



Professional **HEAVY DUTY**
GAS 18V-10 L

Robert Bosch Power Tools GmbH
70538 Stuttgart
GERMANY

www.bosch-pt.com

1 609 92A 6PG (2026.04) T / 15



1 609 92A 6PG



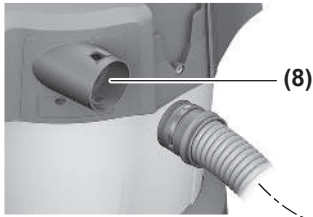
zh 原始使用說明書



繁體中文..... 頁 8







(8)



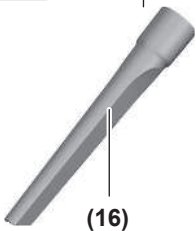
(13)



(14)



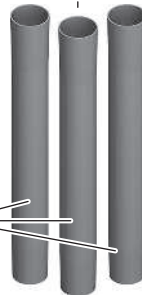
(15)



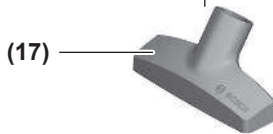
(16)



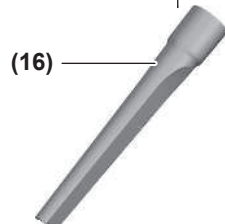
(17)



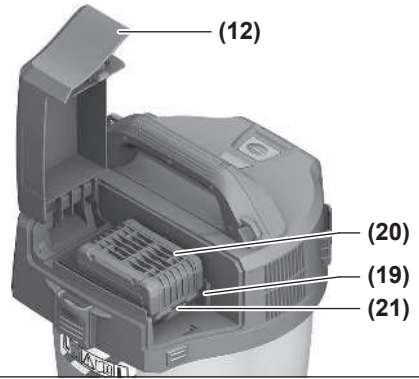
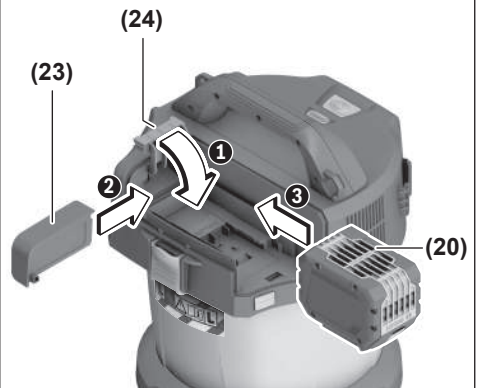
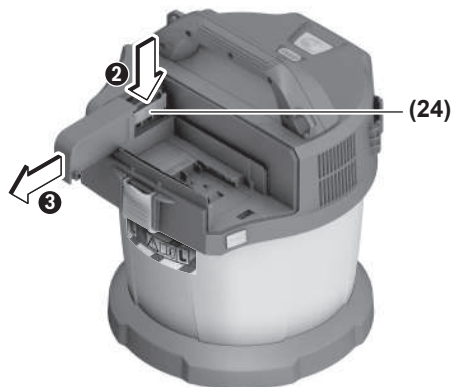
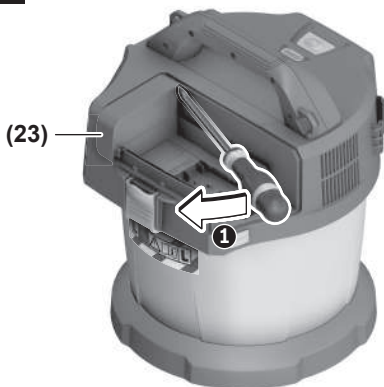
(18)



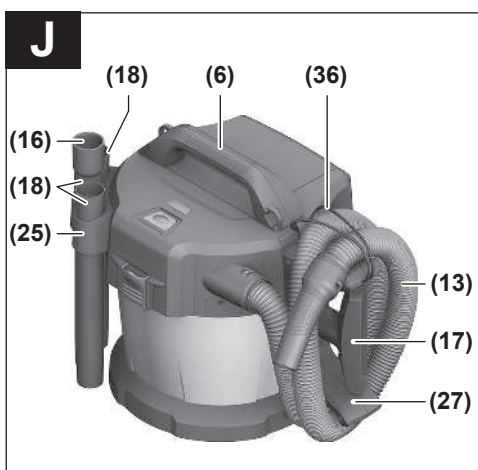
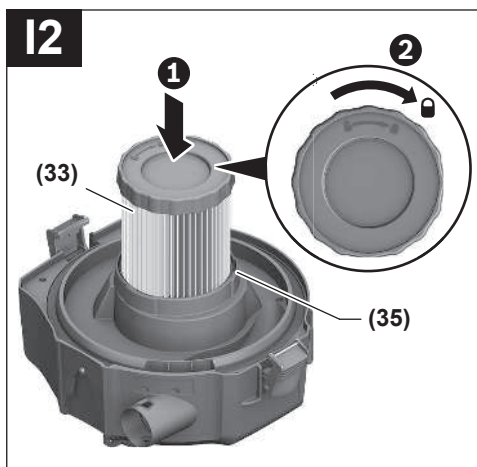
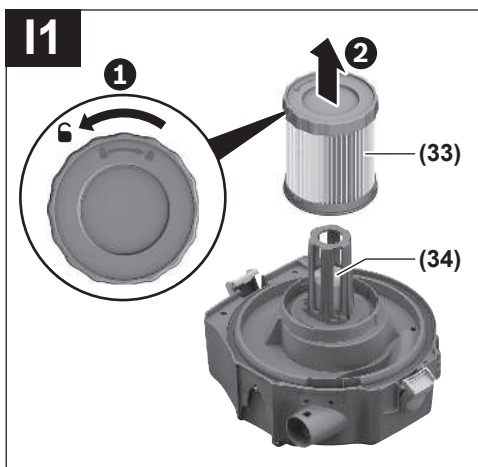
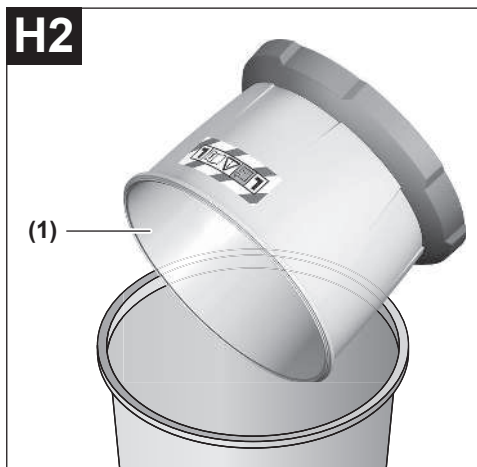
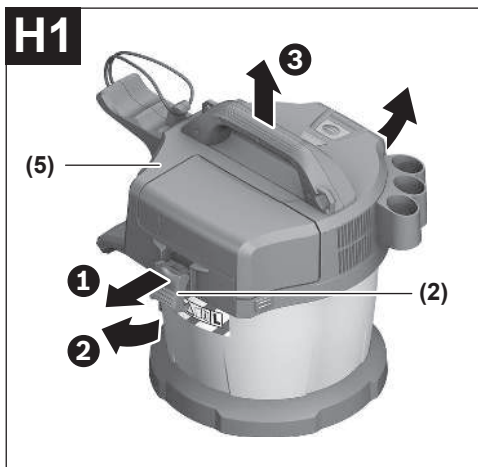
(17)



(16)

A1**A2****A3****A4****A5**

B**C****D****E****F****G**



繁體中文

吸塵器安全注意事項



請詳讀所有安全注意事項和指示。如未遵守安全注意事項與指示，可能導致火災、人員遭受電擊及 / 或重傷。

請妥善保存所有安全注意事項與指示，以供日後查閱之用。

- ▶ 本吸塵器不適合兒童以及體能、知覺或智能有障礙之人士，或者不具備充分經驗及知識者使用。否則可能會造成操作上的錯誤以及受傷危險。
- ▶ 請留意兒童的安全。如此才能確保他們未將本吸塵器當做玩具任意玩耍。
- ▶ 請遵守待吸除物質的所有安全規定。
- ▶ 請勿用於吸除木屑、橡木屑或石棉。僅可與經 Bosch 明確核可能與 GAS 18V-10 L 一起使用的吸塵系統吸除礦物粉塵。這些物質已認定為致癌物。
- ▶ 僅能使用明確指定已被證明未超過法定限值電動工具與抽吸系統之組合來進行礦物粉塵的吸塵作業。您可以在網頁 www.bosch-professional.com/dust/ 上找到證明。

警告 您必須先瞭解吸塵器本身的使用方式、欲吸除之物質以及安全處置該物質的方式等相關資訊之後，才可開始使用吸塵器。謹慎的事前教育訓練可減少操作錯誤或人員受傷。

警告 吸塵器本身僅適合用於吸除乾燥材料，並且在採取適當措施後亦可用來吸除液體。如有液體滲入將增加觸電風險。

▶ 吸塵器切勿用於吸除汽油、機油、酒精、溶劑等可燃或易爆液體。切勿用於吸除高溫、燃燒中或具爆炸性的粉塵。吸塵器不得在具有爆炸危險之空間裡運轉。上述灰塵、蒸氣或液體可能自燃或爆炸。

警告 若有任何泡沫漏出機外或有水滲出，請立刻關閉吸塵器電源並清空容器。否則吸塵器可能損壞。

- ▶ 注意！此吸塵器僅能存放於室內。
- ▶ 注意！定期清潔浮球，並檢查該部件有無受損。否則，浮球的運作功能可能受影響。
- ▶ 要確保工作場所通風良好。
- ▶ 請務必將吸塵器交由合格的專業技師以原廠替換零件進行維修。如此才能確保吸塵器的安全性。

警告 本吸塵器內含危害人體健康的粉塵。所有清空及維護作業（包含清除集塵容器在內）僅可交由受過專業訓練的人員執行。必須穿戴適當的防護裝備。過濾裝置若未裝配齊全或未謹慎裝入，本吸塵器不得運轉。否則將危害您的身體健康。

- ▶ 正式運轉前，請確認吸塵軟管是否狀況良好。此時請將吸塵軟管確實裝到吸塵器上，以免粉塵意外洩露。若不這樣做，您可能會吸入廢塵。
- ▶ 清潔時，勿用水柱直噴吸塵器。如有水滲入吸塵器上部，將增加觸電風險。
- ▶ 切勿改裝拆開充電電池。可能造成短路。
- ▶ 如果充電電池損壞了，或者未按照規定使用充電電池，充電電池中會散發出有毒蒸氣。充電電池可能起火或爆炸。工作場所必須保持空氣流通，如果身體有任何不適必須馬上就醫。充電電池散發的蒸氣會刺激呼吸道。
- ▶ 不當使用或充電電池受損時，充電電池可能會流出可燃液體。請避免接觸。意外沾到時，請用水徹底沖洗。如果液體跑進眼睛裡，請進一步就醫。從電池中滲出的液體可能造成腐蝕或起火。
- ▶ 尖銳物品（例如釘子或螺絲起子）或是外力皆有可能造成充電電池損壞。進而導致內部短路而發生電池起火、冒煙、爆炸或過熱等事故。
- ▶ 充電電池不使用時，請讓它遠離迴紋針、硬幣、鑰匙、釘子、螺釘或其他小金屬物體，以免造成兩極相接。電池端點短路會引起燃燒或火災。
- ▶ 僅可在製造商的產品中使用充電電池。如此才可提供過載保護。
- ▶ 僅能使用製造商規定的充電器進行充電。將適用於某特定電池盒的充電器用於其他電池盒時，可能會造成起火燃燒。



保護充電電池免受高溫（例如長期日照）、火焰、污垢、水液和濕氣的侵害。有爆炸及短路之虞。

- ▶ 當您使用背帶帶著吸塵器時，請勿使用它進行作業。在用背帶使用吸塵器時您可能被絆住並跌倒。
- ▶ 背帶僅能用於該吸塵器。

符號

以下符號可以幫助您正確地使用本吸塵器。請牢记各符號和它們的代表意義。正確了解各符號的代表意義，可以讓您更有把握更安全地操作本吸塵器。

符號和它們的代表意義



警告！ 請詳讀所有安全注意事項和指示。如未遵守安全注意事項與指示，可能導致火災、人員觸電及 / 或重傷。



此吸塵器的除塵等級為 L，符合 IEC/EN 60335-2-69，這是針對乾式吸塵暴露濃度 > 1 mg/m³ 之有害粉塵而制定的標準規範



警告！ 本吸塵器內含危害人體健康的粉塵。所有清空及維護作業（包含清除集塵容器在內）僅可交由受過專業訓練的人員執行。必須穿戴適當的防護裝備。過濾裝置若未裝配齊全或未謹慎裝入，本吸塵器不

符號和它們的代表意義

得運轉。否則將危害您的身體健康。

產品和規格性能

請留意操作說明書中最前面的圖示。

依規定使用機器

本吸塵器適用於收集、吸除、輸送和分離不可燃之乾燥粉塵、不可燃液體以及水與空氣的混合物。本吸塵器已接受過粉塵技術性檢驗，並且符合粉塵等級 L。此吸塵器可適用於工商業界之高密集使用頻率，例如：手工業、工業和維修廠。

符合 IEC/EN 60335-2-69 的除塵等級 L 吸塵器僅適用於吸除暴露濃度 $> 1 \text{ mg/m}^3$ 的有害粉塵。

必須熟悉所有的操作功能，並且能夠不受限制地執行各功能時才可以使用本吸塵器。否則須接受充份指導才能操作本吸塵器。

旋轉氣流

無集塵袋的過濾系統讓吸塵器不再需要集塵袋。污物將被收集在集塵容器的內壁上。

插圖上的機件

機件的編號和吸塵器詳解圖上的編號一致。

- (1) 集塵容器
- (2) 吸塵器上部鎖扣
- (3) 電源按鈕
- (4) 充電電池的電量指示器
- (5) 吸塵器上部
- (6) 提把
- (7) 吸塵軟管與地板刷頭固定裝置之支座
- (8) 軟管接口
- (9) 固定環
- (10) 吸塵硬管與縫隙吸嘴固定裝置之支座
- (11) 電池室蓋解鎖按鈕
- (12) 電池室蓋
- (13) 吸塵軟管
- (14) 吸塵轉接頭
- (15) 彎管吸頭
- (16) 除縫吸頭
- (17) 地板吸頭
- (18) 吸塵硬管
- (19) 電池盒
- (20) 充電電池^{a)}
- (21) 充電電池解鎖按鈕^{a)}
- (22) 固定螺絲
- (23) 隔板
- (24) 電池室蓋固定裝置
- (25) 用於吸塵硬管與縫隙吸嘴的固定裝置

(26) 固定螺絲固定裝置 (27)

(27) 用於吸塵軟管與地板刷頭的固定裝置

(28) 按鈕

(29) 背帶^{a)}

(30) 滾輪^{a)}

(31) 滾輪支座

(32) 漏風開口

(33) 濾網

(34) 浮球

(35) 濾網固定裝置

(36) 吸塵軟管繩圈

a) 所述之配件並不包含在基本的供貨範圍中。

技術性數據

濕式 / 乾式吸塵器電池	GAS 18V-10 L	
產品機號	3 601 JC6 3..	
電壓	V	18
額定輸入功率	W	260
集污箱容量 (毛容量)	l	10
淨容量 (液體)	l	6
負壓 ^{A)}		
- 吸塵器 ^{B)}	hPa	90
- 渦輪	hPa	115
流量 ^{A)}		
- 吸塵器 ^{B)}	l/s m ³ /h	24 86
- 渦輪	l/s m ³ /h	34 122
充電電池每次充電後的可連續工作時間	min/Ah	4
粉塵等級		L
重量 ^{C)}	kg	3.5
防護等級		IPX4
充電狀態下的建議環境溫度	°C	0 ... +35
操作狀態下的容許環境溫度 ^{D)} 以及存放狀態下	°C	-20 ... +50
相容的充電電池		GBA18V... GBA 18V... ProCORE18V... EXPERT18V... EXBA18V... CORE18V...
建議使用的充電器		GAL18... GAL 18... GAL 36... GAL12V/18... GAL 12V/18...

濕式 / 乾式吸塵器電池

GAS 18V-10 L

GAX 18...

EXAL18...

- A) 於 20–25 °C 配備充電電池 **GBA 18V 6.3Ah** 時測得。
- B) 以吸塵軟管 (13) 和彎管吸嘴 (15) 測量所得
- C) 不含充電電池 (您可在 www.bosch-professional.com 找到充電電池重量)
- D) 溫度 <0 °C 時, 性能受限

數值可能因產品而異, 並受使用條件以及環境條件影響。進一步資訊請見 www.bosch-professional.com/wac。

充電電池

Bosch 亦銷售不含電池的無線吸塵器。可以從外包装看出吸塵器的供貨範圍是否包括電池。

為充電電池進行充電

- ▶ 只能選用技術性數據裡所列出的充電器。僅有這些充電器適用於該吸塵器所使用的鋰離子充電電池。

提示: 由於國際運輸規定, 出貨時鋰離子充電電池已部分充電。初次使用電動工具之前, 請先將充電電池充飽電以確保充電電池蓄滿電力。

裝入與取出充電電池 (請參考圖 A1–A2)

- ▶ 裝入蓄電池時不要過度用力。蓄電池經過精心設計, 它只能插入工具的正确位置中。
- ▶ 電池室和電池盒須隨時保持清潔與乾燥, 以確保其發揮應有性能與安全。
- 若要開啟電池室蓋 (12), 請按下解鎖按鈕 (11)。
 - 將充電電池 (20) 往電池盒 (19) 內推到底, 直到聽見卡入的聲音。
 - 若要取出充電電池 (20), 請按壓蓄電池旁的解鎖鈕 (21) 並將充電電池拔出電池盒 (19)。
 - 請關閉電池室蓋 (12)。

更換電池室蓋 (請參考圖 A3–A5)

若您要使用 ProCORE18V 12Ah 充電電池, 則電池室蓋 (12) 將無法闔上。可以使用專為此情況所設計的隔板 (23) 來代替電池室蓋 (12)。

在潮濕的環境中僅能在電池室蓋關閉的情況下使用吸塵器。

拆卸電池室蓋 (請參考圖 A3)

將充電電池 (20) 從電池盒 (19) 中取出。使用十字螺絲起子 PH1 將兩個固定螺栓 (22) (ST4×12) 拆下並將電池室蓋 (12) 取下。

更換隔板 (請參考圖 A4)

將電池室蓋固定裝置 (24) 向下推並推開隔板 (23)。

取下隔板 (請參考圖 A5)

使用一字螺絲起子將隔板 (23) 略微向後推並將其拉出。同時將電池室蓋的固定裝置 (24) 向下推。



充電電池的電量指示器

您可以在充電電池的電量指示器 (4) 上看到插入電池的電量, 拆下的電池則可以在電池本身上看到。

吸塵器上充電電池的電量指示器

開啟吸塵器後, 充電電池電量指示器 (4) 的 5 個綠色 LED 燈將以升序和降序分別亮起。接著 LED 燈將顯示出電池 (20) 的充電狀態。

電池上充電電池的電量指示器

若將電池從吸塵器中取出, 則電池的充電狀態可以透過電池上電量指示器的綠色 LED 燈顯示出來。按一下電量指示器按鈕  或 , 即可顯示目前的電量。

按壓電量顯示按鈕後, LED 燈若未亮起, 即表示充電電池故障, 必須予以更換。

提示: 並非所有的充電電池類型都有電量指示器。

充電電池型號 **GBA 18V... | GBA18V...**



LED	容量
3 顆綠燈持續亮起	60–100 %
2 顆綠燈持續亮起	30–60 %
1 顆綠燈持續亮起	5–30 %
1 顆綠燈呈閃爍狀態	0–5 %

充電電池型號 **ProCORE18V... | EXPERT18V... | EXBA18V... | CORE18V...**





LED	容量
5 顆綠燈持續亮起	80–100 %
4 顆綠燈持續亮起	60–80 %
3 顆綠燈持續亮起	40–60 %
2 顆綠燈持續亮起	20–40 %
1 顆綠燈持續亮起	5–20 %
1 顆綠燈呈閃爍狀態	0–5 %


電池缺陷風險檢測

EXPERT18V... | EXBA18V...

電池電量指示器的 LED 燈除了顯示電池的充電狀態外, 還可顯示電池缺陷的風險。

要啟用此功能, 請按住電量指示器按鈕  3 秒鐘。電池電量指示器上的跑動燈號會顯示電池的分析結果。結果會顯示在電池電量指示器上。

 **1 個 LED 燈:** 電池有很高的缺陷風險。效能和運作時間可能已經降低。建議更換電池。

 **5 個 LED 燈:** 充電電池狀況良好, 故障風險低。

請注意：電池缺陷風險評估分為兩個階段，並提供簡化的狀況評估。電池會被評估為狀況良好或缺陷風險增加。不會顯示電池狀況的百分比。

如何正確地使用充電電池

妥善保護充電電池，避免濕氣和水分滲入。

充電電池必須儲存在 -20 °C 至 50 °C 的環境中。夏天不可以把充電電池擱置在汽車中。

偶爾用柔軟、乾淨且乾燥的毛刷清潔充電電池的通氣孔。

充電後如果充電電池的使用時間明顯縮短，代表充電電池已經損壞，必須更換新的充電電池。

請您遵照廢棄物處理相關指示。

安裝

► **維護或清潔吸塵器、進行設備設定、更換配件或儲藏吸塵器之前，請先拔下充電電池。**此預防措施可以防止吸塵器意外啟動。

安裝吸塵器配件的固定裝置 (請參考圖 B)

- 請將吸塵硬管與縫隙吸嘴的固定裝置 (25) 從上方緊推入為其設置的支座 (10) 中，直到其卡入。
- 請將吸塵軟管與地板刷頭的固定裝置 (27) 從上方緊推入為其設置的支座 (7) 中並將固定螺絲 (26) 鎖緊。

安裝吸塵軟管 (請參考圖 C)

- 將吸塵軟管 (13) 插入軟管接口 (8)，直到吸塵軟管上兩個按鈕 (28) 卡合。

提示：吸塵時，因吸塵軟管內與吸塵配件內的粉塵相互摩擦形成靜電，使用者可能感覺其靜電釋放（視環境因素和身體感受而定）。

安裝吸塵器配件

吸塵軟管 (13) 採用卡夾系統，可直接連接吸塵器配件 (吸塵轉接頭 (14)、彎管吸頭 (15))。

安裝吸塵轉接頭或彎管吸頭 (請參考圖 D)

將吸塵轉接頭 (14) 或彎管吸頭 (15) 插入吸塵軟管 (13)，直到聽見吸塵軟管上的兩個按鈕 (28) 卡合的聲音。

拆卸時，將按鈕 (28) 往內按壓，然後拔開零組件即可。

安裝吸頭和硬管

- 若有需要，將吸塵硬管 (18) 相互牢固地插上，然後緊插於彎管吸頭 (15)。
- 將地板刷頭 (17) 或縫隙吸嘴 (16) 緊插於吸塵硬管 (18) 或彎管吸頭 (15) 上。

固定背帶 (請參考圖 E)

► **背帶僅適用於攜帶和固定吸塵器！**

請將背帶 (29) 的彈簧鉤卡到吸塵器上的固定環 (9) 上。

安裝滾輪 (請參考圖 F)

請將 4 滾輪 (30) 的固定銷插入滾輪支座 (31) 中，直到聽見其卡入聲。

也可使用符合 EN 12529 標準的其他滾輪 (固定銷直徑 11 mm)。

► **在使用吸塵器前，請您先檢查滾輪煞車的功能是否正常。**

操作

► **維護或清潔吸塵器、進行設備設定、更換配件或儲藏吸塵器之前，請先拔下充電電池。**此預防措施可以防止吸塵器意外啟動。

► **由於有絆倒的危險，請確保工作區域的乾淨與整齊。**

操作機器

► **不得在無濾網的情況下使用吸塵器。**

► **僅可使用完好無缺的濾網 (無裂縫或無破洞等)。濾網如損壞，請立即更換。**

► **開始使用吸塵器之前，請確定已確實裝上濾芯。**

► **在使用吸塵器前請確保電池室蓋已關上。**

► **請遵循所在地關於有害廢塵的適用規範 / 法律。**

► **僅能使用明確指定已被證明未超過法定限值電動工具與抽吸系統之組合來進行礦物粉塵的吸塵作業。**您可以在網頁

www.bosch-professional.com/dust/ 上找到證明。

原則上不可以具有爆炸危險的場所內使用本吸塵器。

為確保能達到最佳吸力，務必讓吸塵軟管 (13) 從吸塵軟管固定裝置 (27) 完全展開。

啟動 / 關閉

若要**啟動**吸塵器，請短按一下電源按鈕 (3)。

若要**關閉**吸塵器，請再按一次電源按鈕 (3)。

由於安全因素考量，當電源按鈕 (3) 被長按超過 5 秒時，吸塵器不會啟動。

乾式吸塵

吸除電動工具運轉時產生的粉塵 (請參考圖 G)

► **氣體若是排放至室內，則須要有足夠的通風率。請遵照各國相關規定。**

– 請安裝吸塵轉接頭 (14) 或彎管吸頭 (15) (參見「安裝吸塵轉接頭或彎管吸頭 (請參考圖 D)」，頁 11)。

– 將吸塵轉接頭 (14) 或彎管吸頭 (15) 插入電動工具的吸塵接管內。

僅在使用吸塵轉接頭 (14) 時：

提示：使用電動工具進行作業時，若吸塵軟管的進氣量很少 (例如：線鋸機、打磨機等)，則必須打開吸塵轉接頭 (14) 漏風開口 (32)。藉此將提高吸塵器與電動工具的整體性能。此時須轉動漏風開口上方的圓環 (32)，直到開口達到最大。

濕式吸塵

▶ 吸塵器切勿用於吸除汽油、機油、酒精、溶劑等可燃或易爆液體。切勿用於吸除高溫、燃燒中或具爆炸性的粉塵。吸塵器不得在具有爆炸危險之空間裡運轉。上述灰塵、蒸氣或液體可能自燃或爆炸。

進行濕式吸塵前

- 清空集塵容器 (1)。
- 請清潔濾網 (33) 並將其重新裝入吸塵器內 (參見「清潔 / 更換濾網 (請參考圖 I1-I2)」, 頁 12)。

吸塵器裝有浮球 (34)。達到最高裝填高度時, 就會停止吸塵動作。

在每次進行濕式吸塵後

- 清空集塵容器 (1)。
- 請清除濾網 (33) 中的水。

為避免發霉, 進行濕式吸塵之後

- 請取下吸塵器上部 (5), 然後將它徹底晾乾。
- 取出濾網 (33), 並使其也同樣徹底晾乾 (參見「清潔 / 更換濾網 (請參考圖 I1-I2)」, 頁 12)。

保養和服務

保養與清潔

▶ 維護或清潔吸塵器、進行設備設定、更換配件或儲藏吸塵器之前, 請先拔下充電電池。此預防措施可以防止吸塵器意外啟動。

▶ 吸塵器和通氣孔必須隨時保持清潔, 以確保工作效率和工作安全。

▶ 維修和清潔吸塵器時, 請戴上防塵面罩。

您可以每隔一段時間以濕布清潔吸塵器外部。

充電接點請以乾布擦拭。

▶ 請勿使用壓縮空氣清潔吸塵器。濾網或其他零件可能會損壞。

每年至少一次, 需由製造商或經過培訓的人員進行吸塵功能檢查 (例如, 檢查濾網是否損壞、吸塵器的密閉性以及檢查控制裝置是否正常運作)。

清潔危害健康物質後的清潔與維護

- 將所有可能接觸危害健康物質的零件視為已被污染。
- 將吸塵器從危害健康的區域移出前, 請先吸除、擦拭或封住吸塵器的外側。
- 僅在不對您和其他人造成危險的情況下清潔、拆卸和維護吸塵器。進行維護和清潔時, 得穿戴好個人的防護裝備。在通風良好的房間內進行工作。
- 拆卸吸塵器之前, 先清潔吸塵器的外部。
- 將吸塵器中無法充分清潔的所有零件放入防滲透袋中進行處理。請遵守此類廢棄物處理的適用法規。
- 工作完成後, 清潔維護區域。

清潔集塵容器 (請參考圖 H1-H2)


每次使用完畢後請清潔集塵容器 (1), 以維持最佳的吸塵效果。

- 打開鎖扣 (2) 並取下吸塵器上部 (5)。
- 將集塵容器 (1) 拿到合適的垃圾桶上方倒乾淨。
- 若有必要, 請使用濕布清潔集塵容器。視需要清潔濾網 (參見「清潔 / 更換濾網 (請參考圖 I1-I2)」, 頁 12)。
- 請再次套上吸塵器上部 (5), 然後扣上鎖扣 (2)。

清潔 / 更換濾網 (請參考圖 I1-I2)

吸塵器的吸力取決於濾網的狀態。因此請定期清潔濾網。

如濾網損壞, 請立即更換。

- 打開鎖扣 (2) 並取下吸塵器上部 (5)。
- 沿旋轉方向  將濾網 (33) 旋轉到底並將其從濾網固定裝置 (35) 上取下。
- 將濾網乾燥:
將濾網 (33) 拿到合適的垃圾桶上方輕敲以抖掉粉塵。請注意不要損壞濾網的濾芯層。為了能獲得最大的吸力, 請用柔軟的刷子輕刷濾網的濾芯層。


或

濕式濾網:

將濾網 (33) 拿到自來水底下清洗, 然後讓它充份晾乾。

或

更換已損壞的濾網 (33)。

- 將濾網 (33) 放到濾網固定裝置 (35) 上並沿旋轉方向將其旋轉到底 。
- 請再次套上吸塵器上部 (5), 然後扣上鎖扣 (2)。確保鎖扣已穩固卡入。

故障

如果吸塵器的吸力減弱, 請檢查:

- 集塵容器 (1) 是否已滿?
▷ (參見「清潔集塵容器 (請參考圖 H1-H2)」, 頁 12)。
- 濾網 (33) 是否被塵污堵塞?
▷ (參見「清潔 / 更換濾網 (請參考圖 I1-I2)」, 頁 12)。
- 充電電池容量不足?
▷ 請為充電電池充電。

定期清空集塵容器 (1) 和清潔濾網 (33) 可確保吸塵器的最佳吸力。

如果此後仍無法達到吸力, 請洽詢 Bosch 客戶服務中心。

儲放 (請參考圖 J)

- 將吸塵硬管 (18) 插入至固定裝置 (25) 內。
- 將縫隙吸嘴 (16) 插入吸塵硬管 (18)。
- 將地板刷頭 (17) 插入固定裝置 (27)。
- 將吸塵軟管 (13) 從下方纏繞於固定裝置 (27) 上並將繩圈 (36) 固定。
- 僅能從提把 (6) 處或用背帶 (若有) 將吸塵器提起。

- 將吸塵器放置在乾燥空間內，並應防止他人未經許可使用。

當您需要諮詢或訂購備用零件時，請務必提供本產品型號銘牌上 10 位數的產品機號。

顧客服務處和顧客諮詢中心

台灣進口商

電話: (02) 7734 2588

製造商地址:

Robert Bosch Power Tools GmbH

羅伯特·博世電動工具有限公司

70538 Stuttgart / GERMANY

70538 斯圖加特/ 德國

廢棄物處理

吸塵器、充電電池、配件與外包裝須遵照環保相關法規進行資源回收。



不得將吸塵器與充電電池 / 拋棄式電池丟入家庭垃圾中!

設備名稱：無線乾濕兩用吸塵器，型號：GAS 18V-10 L

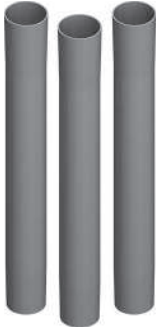
限用物質及其符號

單元	鉛 (Pb)	汞 (Hg)	鎘 (Cd)	六價鉻 (Cr ⁺⁶)	多溴聯苯 (PBB)	多溴二苯醚 (PBDE)
開關	○	○	○	○	○	○
外殼 (塑料)	○	○	○	○	○	○
外殼 (金屬)	-	○	○	○	○	○
馬達	○	○	○	○	○	○
電路板	○	○	○	○	○	○
過濾器	○	○	○	○	○	○

備考 1. "超出 0.1 wt %" 及 "超出 0.01 wt %" 係指限用物質之百分比含量超出百分比含量基準值。

備考 2. "○" 係指該項限用物質之百分比含量未超出百分比含量基準值。

備考 3. "-" 係指該項限用物質為排除項目。



2 608 000 660



1 600 A01 U4W



1 600 A01 T49



2 608 000 585



2 608 000 659



2 608 000 661



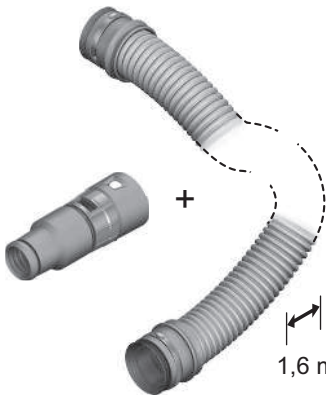
2 608 000 707



2 608 000 662

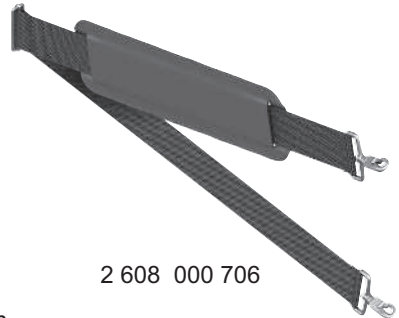


2 608 000 663



1,6 m \varnothing 35 mm

2 608 000 658



2 608 000 706

Servicekontakte
Service Contacts
Contacts de Service
Contactos de Servicio
Контакты сервисных центров



<https://www.bosch-pt.com/serviceaddresses>

Garantiebedingungen
Guarantee Conditions
Conditions de Garantie
Condiciones de Garantía
Условия гарантии



<https://www.bosch-pt.com/guarantee/202601>